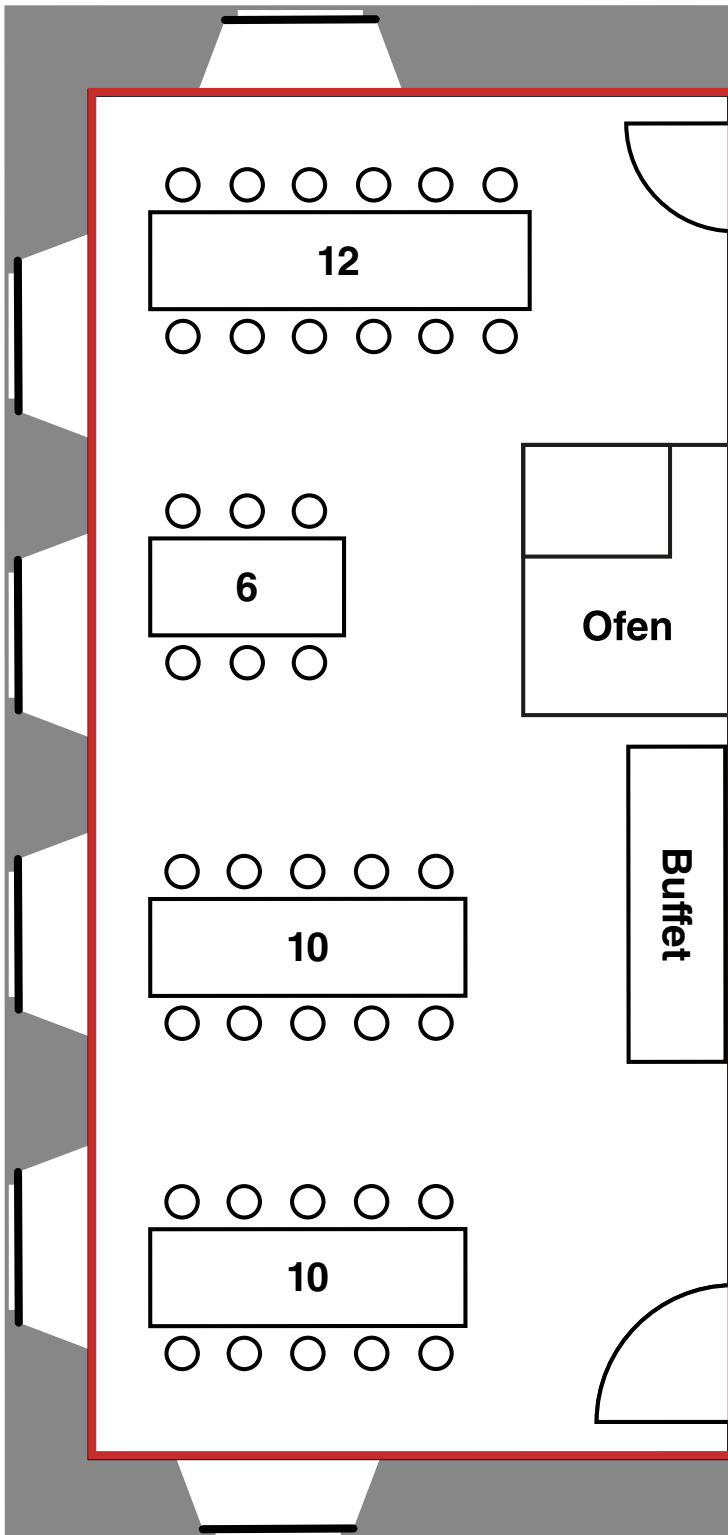




## Bestuhlungsmöglichkeiten



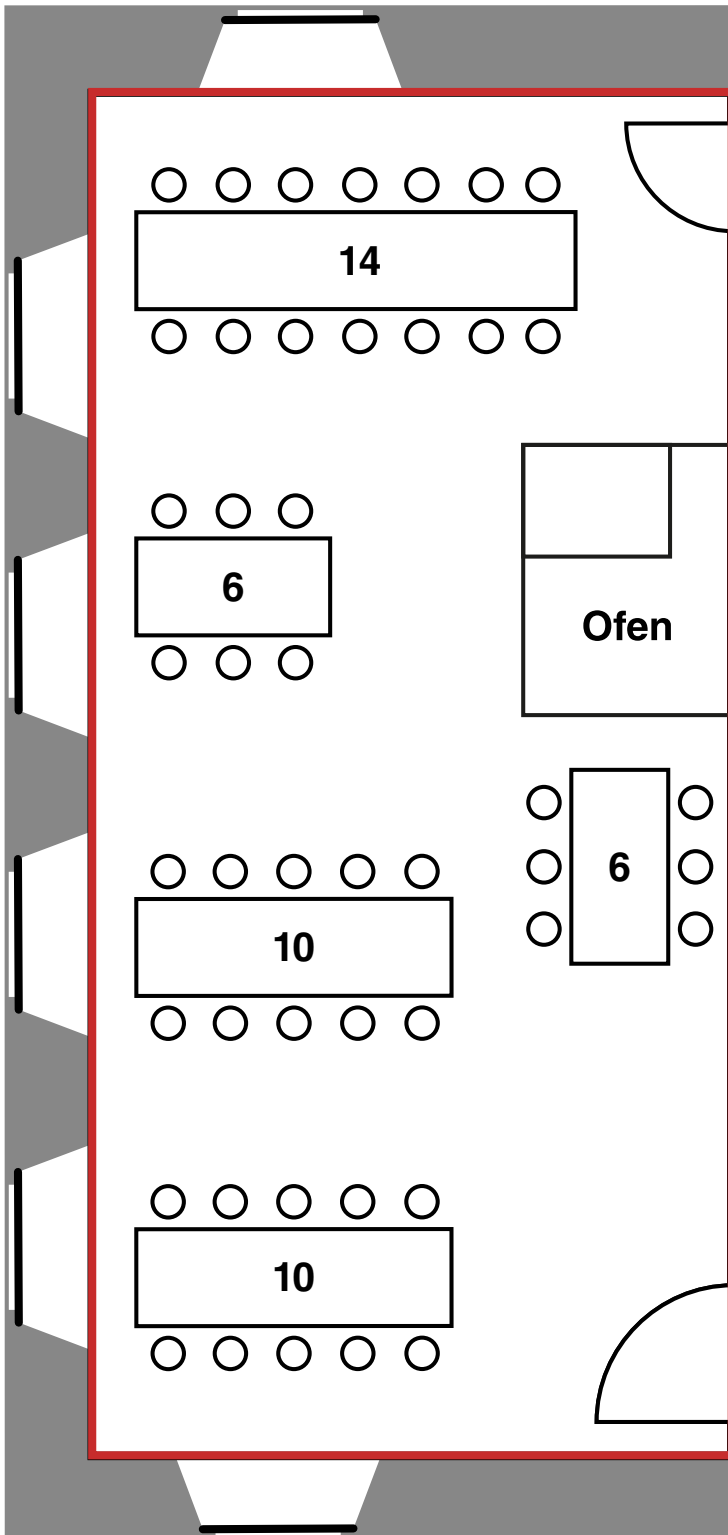
Raum: Kachelofenzimmer – EG (57m<sup>2</sup>) – Variante 1  
Ort: Obere Mühle, Dübendorf  
Kapazität: 38 Personen



## Bestuhlungsmöglichkeiten



Raum: Kachelofenzimmer – EG (57m<sup>2</sup>) – Variante 2  
Ort: Obere Mühle, Dübendorf  
Kapazität: 46 Personen

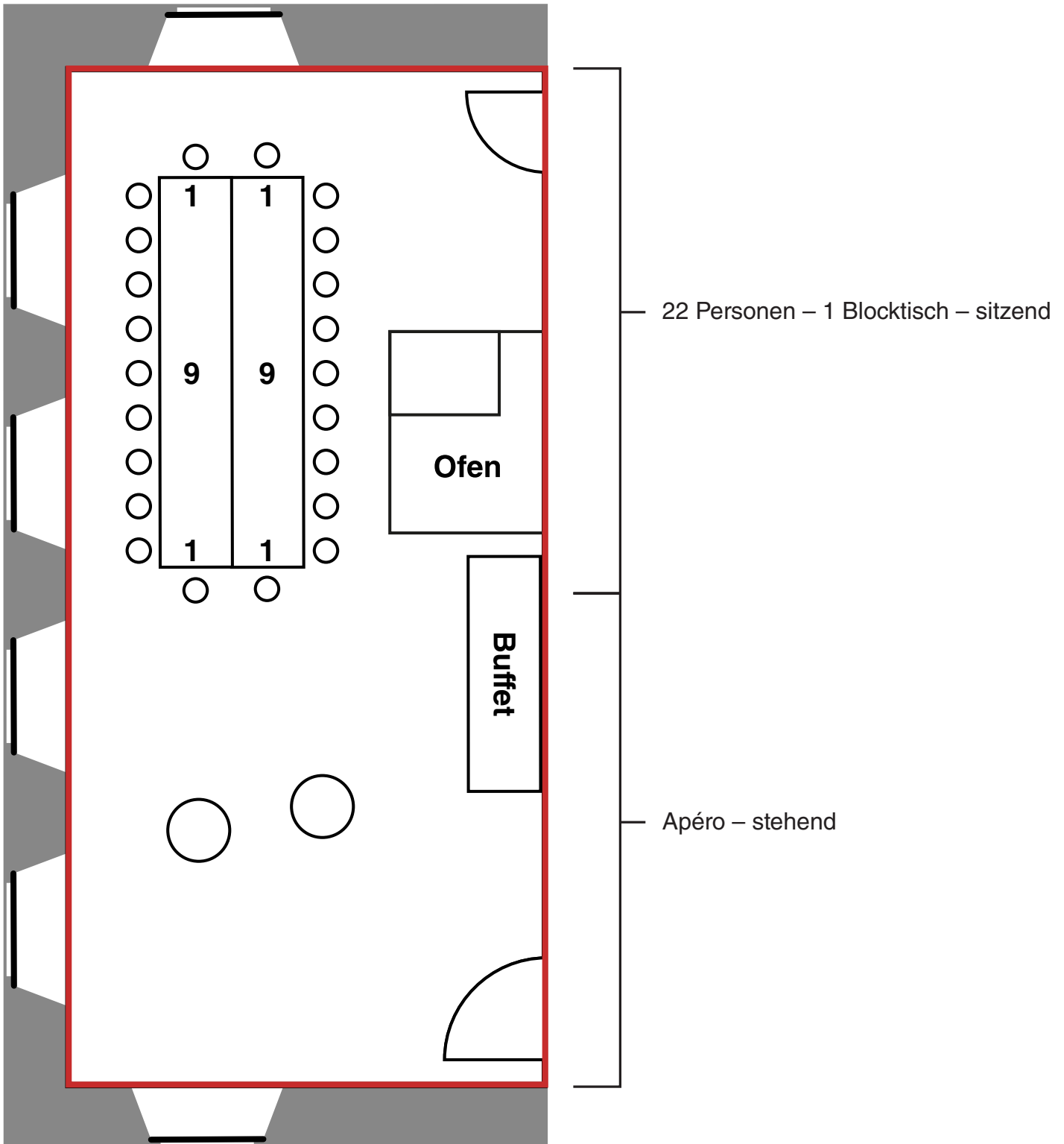


## Bestuhlungsmöglichkeiten



Raum: Kachelofenzimmer – EG (57m<sup>2</sup>) – Variante 3  
Ort: Obere Mühle, Dübendorf  
Kapazität: max. 22 Personen – inkl. Stehbereich für Apéro

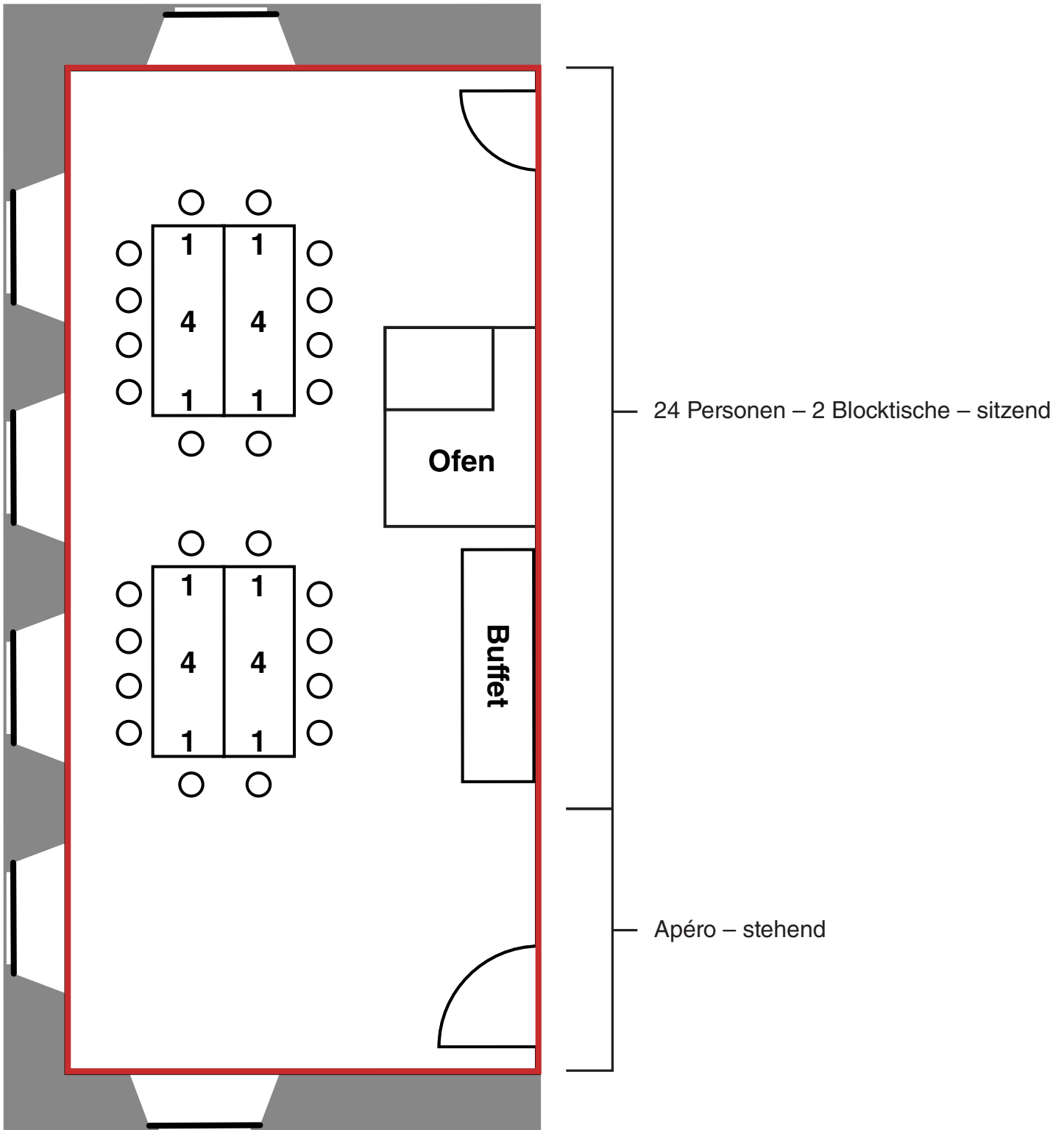
Möbiliar auf Anfrage:  
Stehische



## Bestuhlungsmöglichkeiten



Raum: Kachelofenzimmer – EG (57m<sup>2</sup>) – Variante 4  
 Ort: Obere Mühle, Dübendorf  
 Kapazität: max. 24 Personen – inkl. Stehbereich für Apéro



## Bestuhlungsmöglichkeiten



**Raum: Kachelofenzimmer – EG (57m<sup>2</sup>) – Variante 5**  
**Ort: Obere Mühle, Dübendorf**  
**Kapazität: 22 Personen, erweiterbar auf max. 32 Personen**

**Mobiliar auf Anfrage:**  
für Erweiterung auf max. 32 Personen  
Technik für Präsentation

